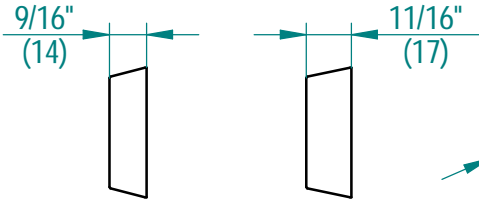


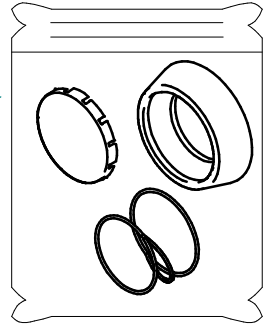
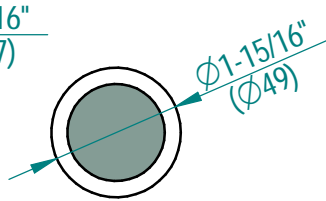
- Ⓔ Installation guide
- Ⓕ Guide d'installation
- Ⓖ Guía de instalación

Element
Element Fusion

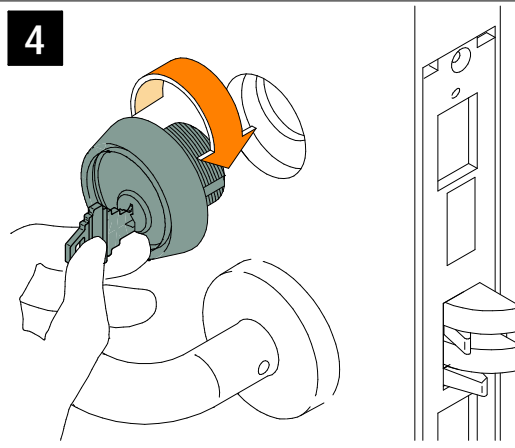
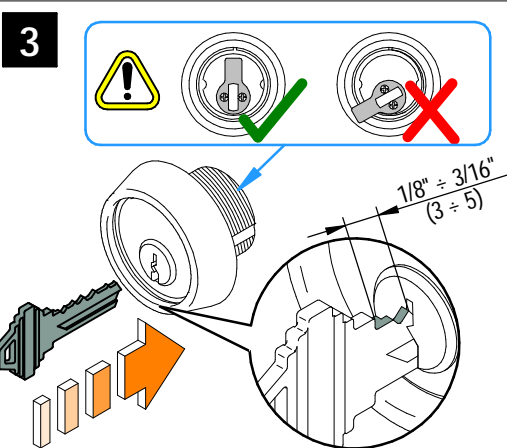
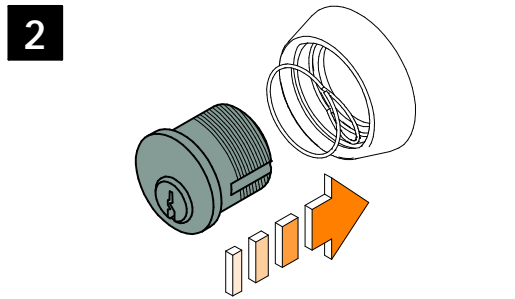
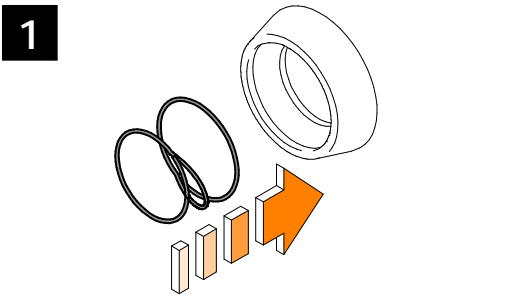


SP226076.01-ffc

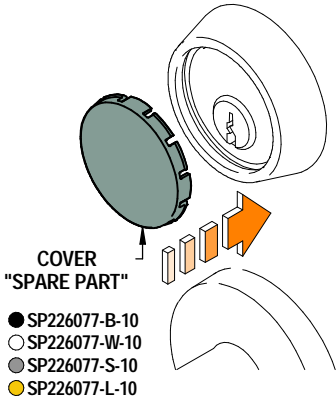
SP226076.02-ffc



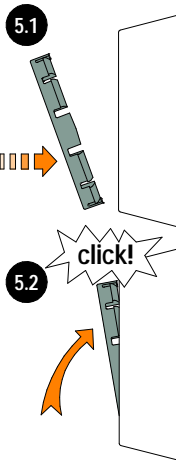
Ⓔ Installation Ⓕ Installation Ⓖ Instalación



5

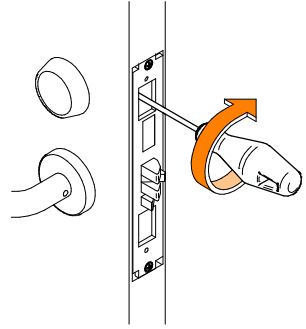


- COVER
"SPARE PART"
- SP226077-B-10
 - SP226077-W-10
 - SP226077-S-10
 - SP226077-L-10

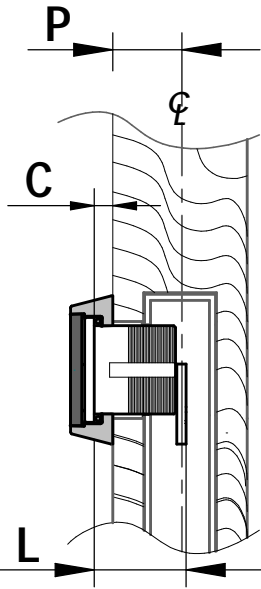


- (Eng)** Once the cover is installed, it has to be broken if it needs to be removed!
- (F)** Une fois que la pièce est installée, elle devra être cassée pour pouvoir la retirer.
- (E)** Una vez instalada la tapa, para poder desmontarla, deberá romperla!

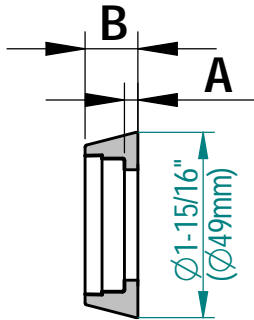
6



(Eng) How to select Spacer Ring / Cylinder **(F)** Comment sélectionner anneau spaciateur / cylindre **(E)** Cómo seleccionar anillo espaciador / cilindro

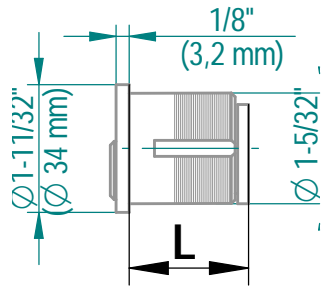


Ring Measures



RING MEASURES		
REF.	A	B
SP226076.01-ffc	1/8" (3,2 mm)	9/16" (14mm)
SP226076.02-ffc	1/4" (6,2 mm)	11/16" (17mm)

Mortise Cylinder Measures



STANDARD MORTISE CYLINDER LENGTH "L"
1" (25,4 mm)
1-1/8" (29 mm)
1-1/4" (32 mm)
1-3/8" (35 mm)
1-1/2" (38 mm)
1-3/4" (44 mm)
2" (51 mm)

C = L - P

REF.	C
SP226076.01-ffc	11/64" ÷ 15/64" (4,3mm ÷ 6mm)
SP226076.02-ffc	19/64" ÷ 23/64" (7,3mm ÷ 9mm)

FOR NEW CYLINDERS!

L ≥ P + C