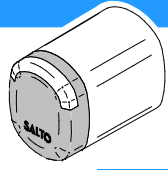


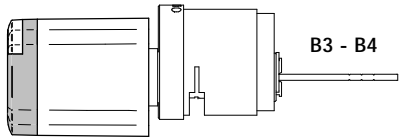
# SALTO SALTO Neo Deadbolt

Inspiredaccess

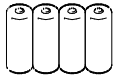
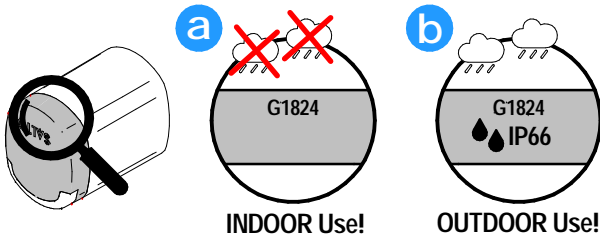
- Eng Installation guide
- F Guide d'installation
- E Guía de instalación



N x B3 1x.. series  
N x B4 1x..

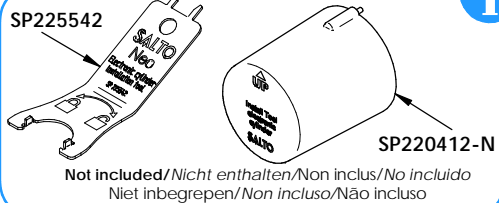


B3 - B4



Danger for electronic components due to electrostatic discharge.

SALTO Recommended Batteries SP01926-5

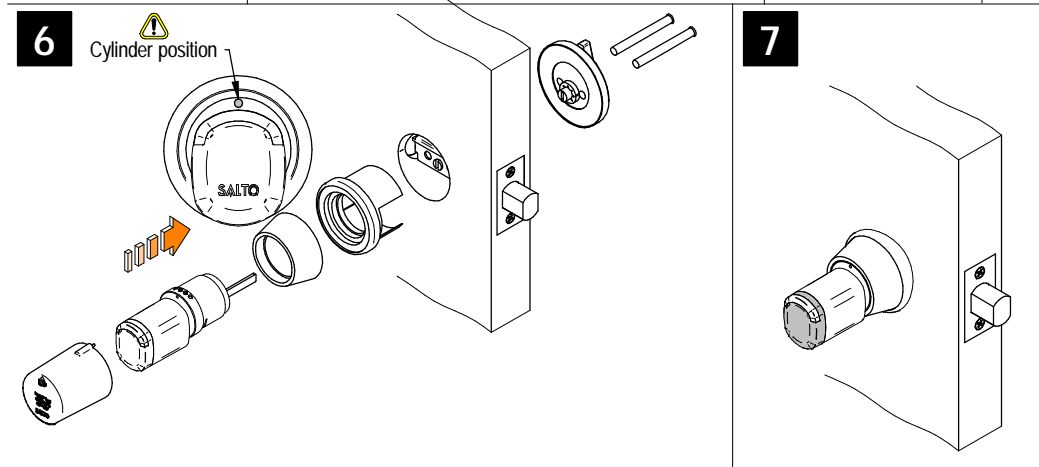
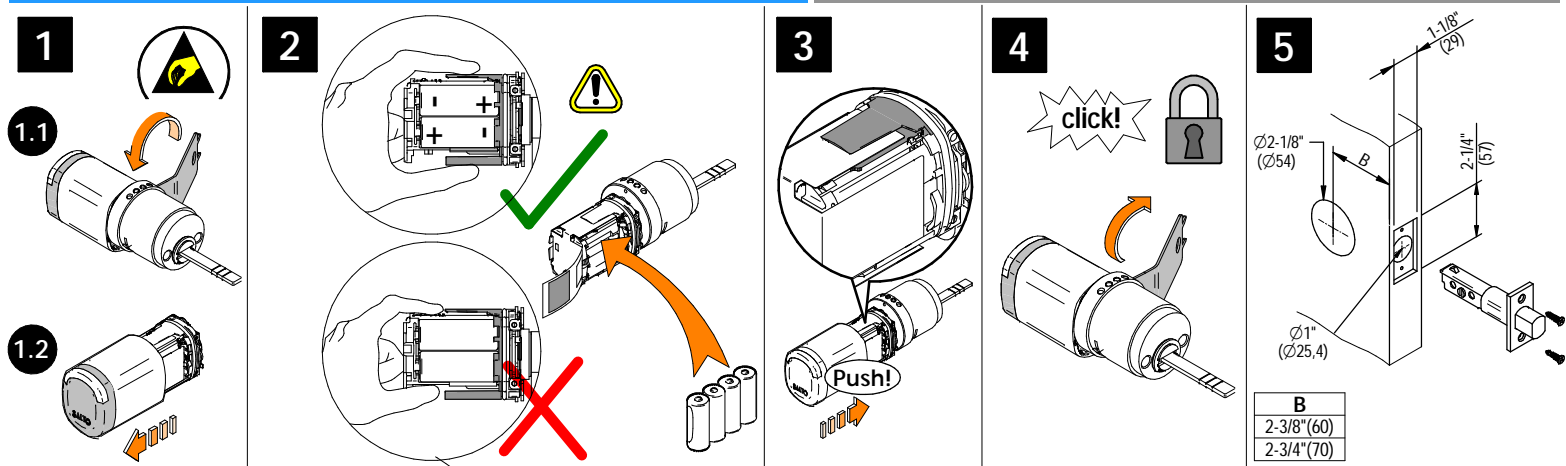


## NiBx151 Single Cylinder (Deadbolt functions 51 and 71)

Eng Installation

F Installation

E Instalación



AT THIS POINT DO NOT CLOSE THE DOOR PROGRAM THE CYLINDER FIRST

NE FERMEZ PAS LA PORTE. PROGRAMEZ LE CYLINDRE AVANT

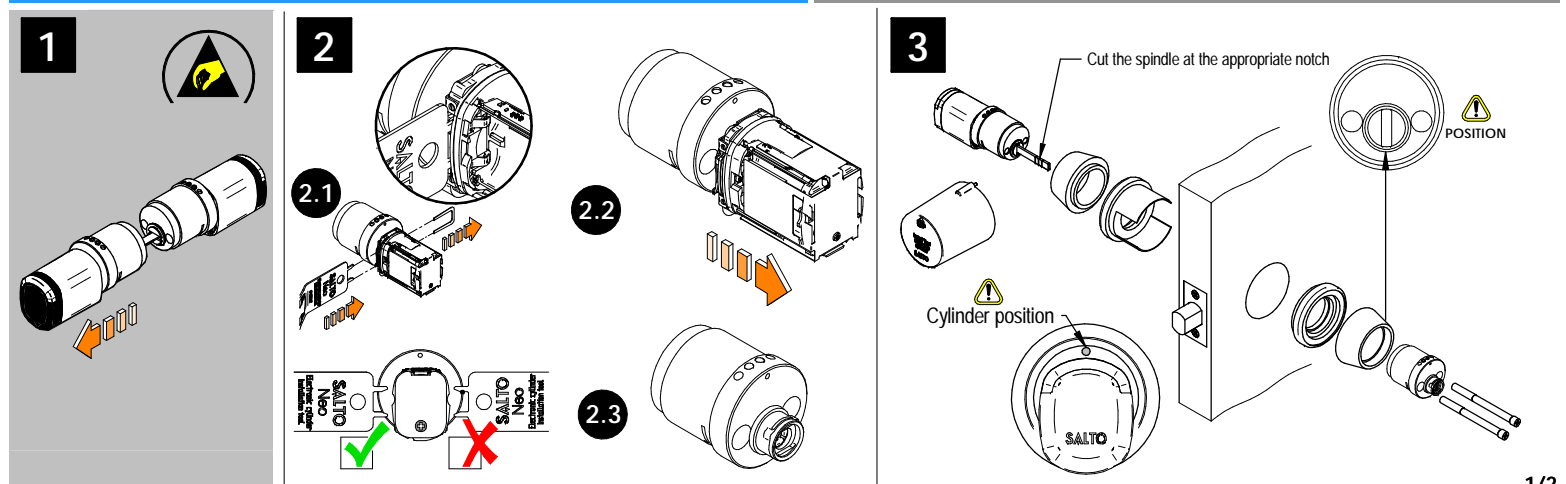
EN ESTE PUNTO NO CIERRE LA PUERTA, PROGRAME PRIMERO EL CILINDRO

## NiB3141 Double Reader Cylinder (Function 41)

Eng Installation

F Installation

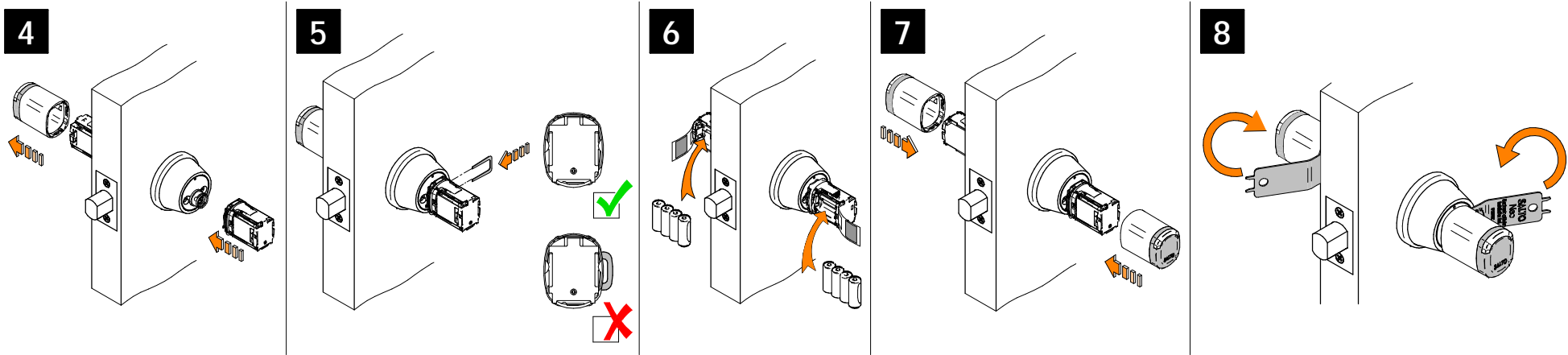
E Instalación




**SALTO Neo**

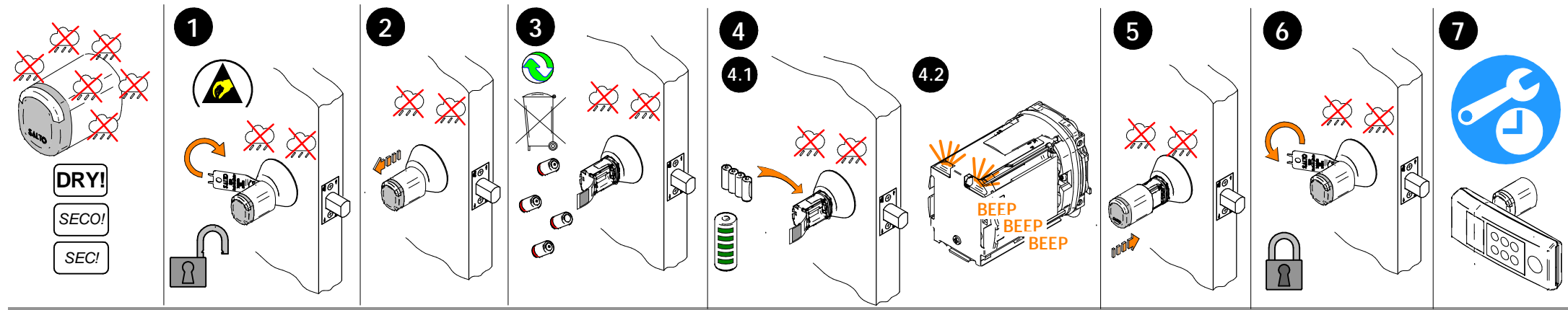
© 2020 SALTO Systems S.L. 225784-ED.- 24/06/2020

All contents current at time of publication. SALTO Systems S.L. reserves the right to change availability of any item in this catalog, its design, construction, and/or materials.

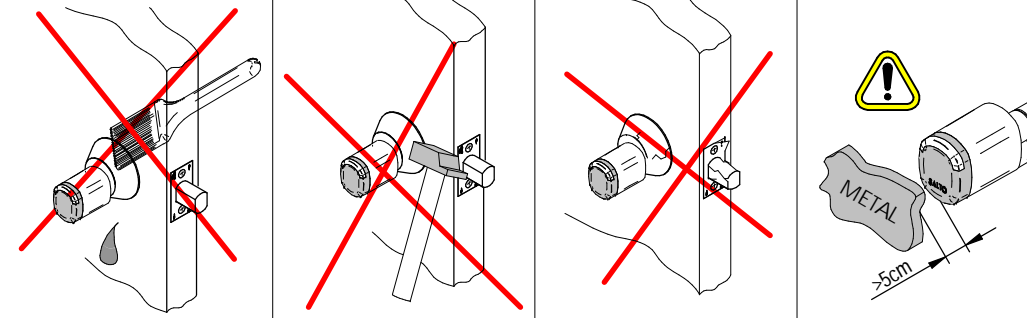


  
**AT THIS POINT DO NOT CLOSE THE DOOR PROGRAM THE CYLINDER FIRST**  
**NE FERMEZ PAS LA PORTE. PROGREMEZ LE CYLINDRE AVANT**  
**EN ESTE PUNTO NO CIERRE LA PUERTA. PROGRAME PRIMERO EL CILINDRO**


Eng Battery change    F Remplacer les piles    E Cambio de pilas



Eng Installation and use recommendations    F Recommandations d'utilisation et d'instalation    E Consejos de uso e instalación



Eng Do not place any movable metallic object closer than 5cm in front of the reader  
 F Ne placez aucun objet métallique mobile à moins de 5 cm du lecteur.  
 E No colocar ningún objeto móvil metálico delante del lector a menos de 5cm de distancia.

 Eng The knob is uniquely paired to the cylinder, and will not work if you switch in a different SALTO cylinder.  
 F Le bouton du lecteur SALTO est appairé au cylindre. Le cylindre ne fonctionnera pas si vous l'inversez avec un autre cylindre SALTO.  
 E El pomo está emparejado unicamente al cilindro, no funcionará si lo conecta a otro cilindro SALTO diferente.