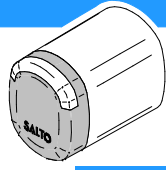
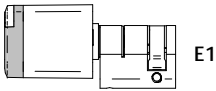


- Ⓓ Montageanleitung
- Ⓔ Installation guide
- Ⓔ Installatiehandleiding
- Ⓔ Guía de instalación

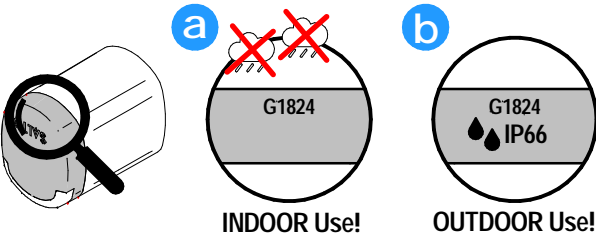
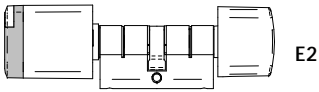
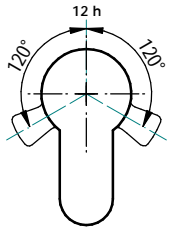


EN15684: 2012
1 6 B 3 A F 3 2

N x E1 1...A series
N x E2 1...A

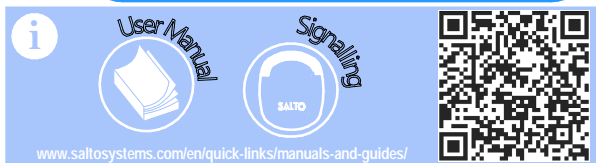
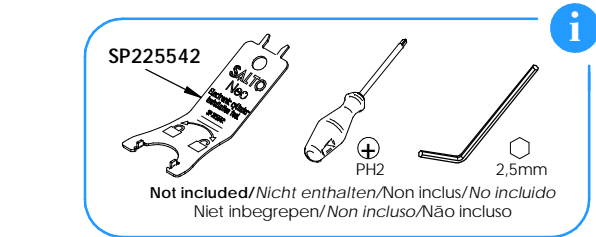
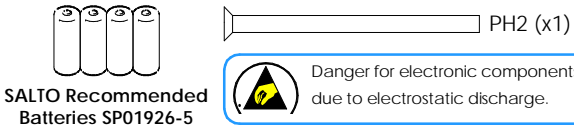


PANIC FUNCTION A



INDOOR Use!

OUTDOOR Use!



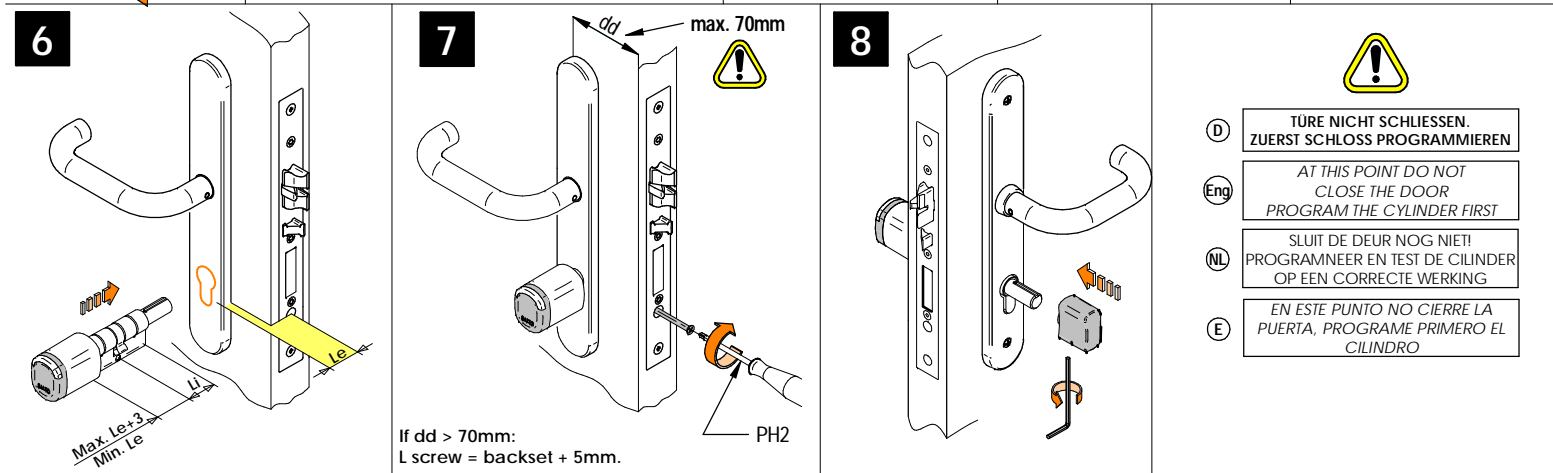
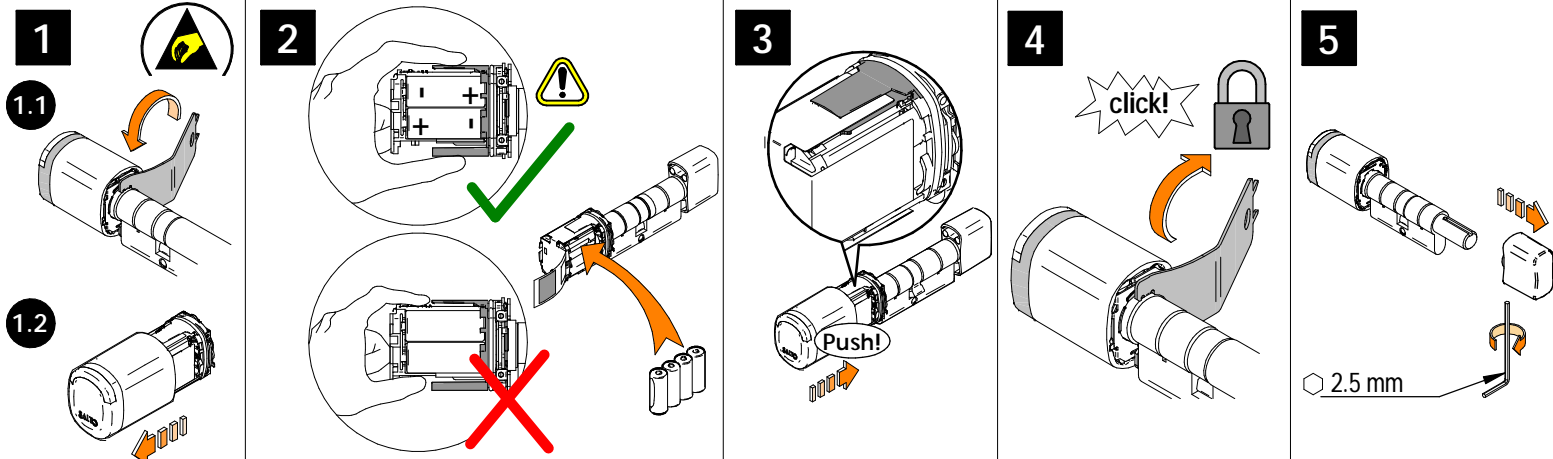
SALTO Neo

© 2020 SALTO Systems S.L. 225755-ED.- 24/06/2020

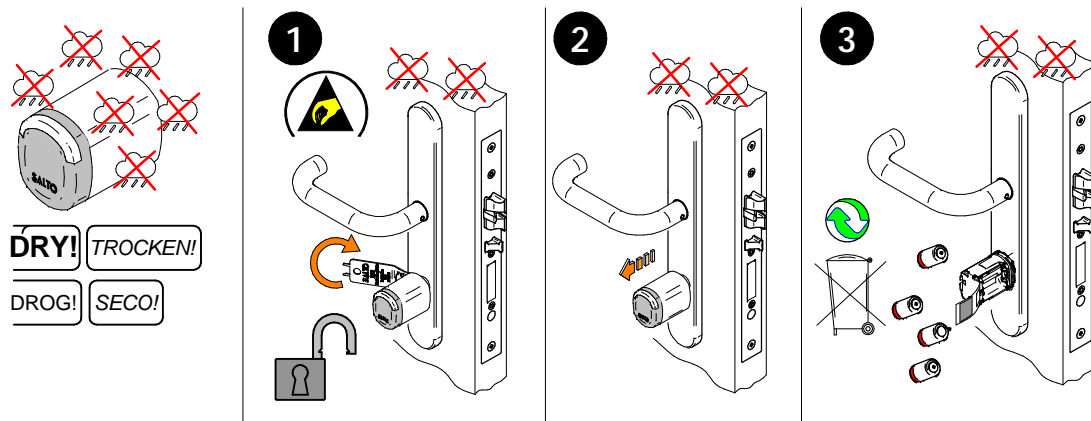
All contents current at time of publication. SALTO Systems S.L. reserves the right to change availability of any item in this catalog, its design, construction, and/or materials.

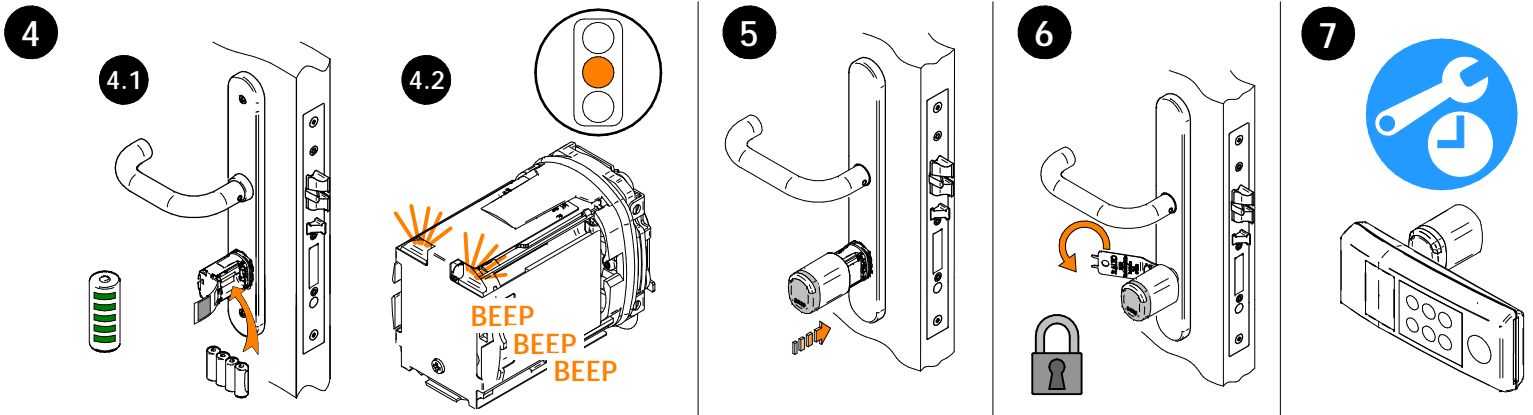
E1 E2

Ⓓ Montageanleitung Ⓔ Installation Ⓔ Montage Ⓔ Instalación



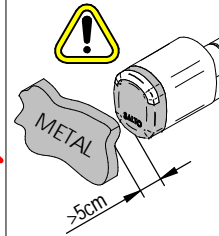
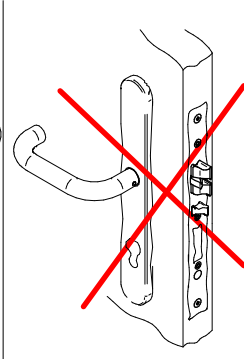
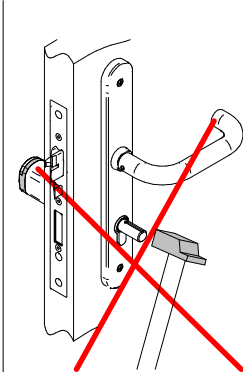
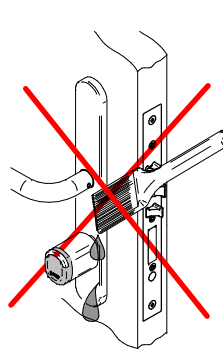
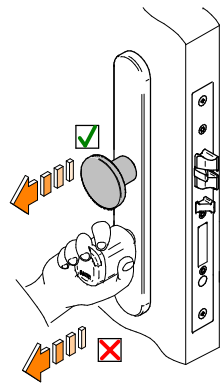
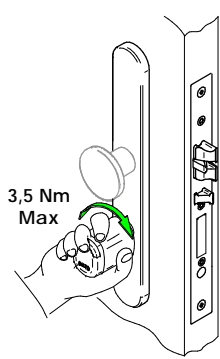
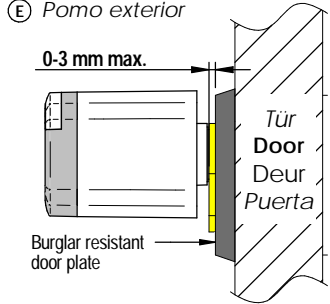
Ⓓ Batterie tauchen Ⓔ Battery change Ⓔ Batterijwissel Ⓔ Sustitución de pilas





Ⓓ Empfohlene Handhabung und installation
 Ⓔᵍ Installation and use recommendations
 Ⓔᵒ Installatie - en gebruiksinstructies
 Ⓔ Consejos de uso e instalación

- Ⓓ Außenknopf
- Ⓔᵍ Outer knob
- Ⓔᵒ Buitenknop
- Ⓔ Pomo exterior



- Ⓓ Platzieren Sie keine beweglichen Metallteile näher als 5 cm vor dem Leser.
- Ⓔᵍ Do not place any movable metallic object closer than 5cm in front of the reader.
- Ⓔᵒ Plaats geen enkel beweegbaar metalen voorwerp dichterbij dan 5 cm voor de lezer.
- Ⓔ No colocar ningún objeto móvil metálico delante del lector a menos de 5cm de distancia.



Paired!

- Ⓓ Der Knopf ist eindeutig mit dem Zylinder gekoppelt und funktioniert nicht, wenn Sie einen anderen SALTO-Zylinder verwenden.
- Ⓔᵍ The knob is uniquely paired to the cylinder, and will not work if you switch in a different SALTO cylinder.
- Ⓔᵒ De knop is is uniek gekoppeld aan de cilinder en zal niet werken als u de knop op een andere SALTO cilinder plaatst.
- Ⓔ El pomo está emparejado únicamente al cilindro, no funcionará si lo conecta a otro cilindro SALTO diferente.