

SALTO

Inspiredaccess

SALTO Neo Europe or UK profile cylinder PANIC function

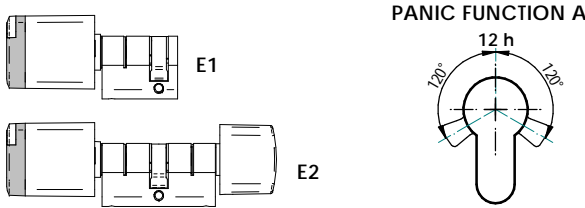
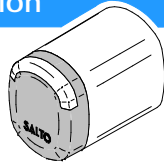


- Ⓓ Montageanleitung
- Ⓔ Installation guide
- Ⓝ Installatiehandleiding
- Ⓔ Guía de instalación



N x E1 1...A series
N x E2 1...A

EN15684: 2012
1 6 B 3 A F 3 2



- Ⓓ Der Antipanik Zylinder verfügt über einen Mechanismus der die Schließnase in eine definierte Position zurück stellt.
- Ⓔ The cylinder has a mechanism to ensure that the cylinder cam resets to a position where it doesn't interfere in the lock operation.
- Ⓝ De cilinder is voorzien van een mechanisme dat er voor zorgt dat de meenemer in een neutrale stand komt, voor het gebruik met anti-panieksloten.
- Ⓔ El cilindro tiene un mecanismo que asegura que la excéntrica vuelve a una posición en la que no interfiere con la cerradura.

PH2 (x1)

SALTO Recommended Batteries SP01926-5

Danger for electronic components due to electrostatic discharge.

SP225542

PH2 2.5mm

Not included/Nicht enthalten/Non inclus/No incluido
Niet inbegrepen/Non incluso/Não incluso

User Manual

Signalling

www.salto.com/en/quick-links/manuals-and-guides/

SALTO Neo

© 2020 SALTO Systems S.L. 225791-ED.- 24/06/2020

All contents current at time of publication. SALTO Systems S.L. reserves the right to change availability of any item in this catalog, its design, construction, and/or materials.

E1 E2 Ⓓ Montageanleitung Ⓔ Installation Ⓝ Montage Ⓔ Instalación

1

1.1

1.2

2

3

4

5

6

7

If dd > 70mm:
L screw = backset + 5mm.

8

Ⓓ **TÜR, NICHT SCHLIESSEN. ZUERST SCHLOSS PROGRAMMIEREN**

Ⓔ **AT THIS POINT DO NOT CLOSE THE DOOR PROGRAM THE CYLINDER FIRST**

Ⓝ **SLUIT DE DEUR NOG NIET! PROGRAMMEER EEN TEST DE CILINDER OP EEN CORRECTE WERKING**

Ⓔ **EN ESTE PUNTO NO CIERRE LA PUERTA, PROGRAME PRIMERO EL CILINDRO**

Ⓓ Batterie tauschen Ⓔ Battery change Ⓝ Batterijwissel Ⓔ Sustitución de pilas

DRY! TROCKEN!

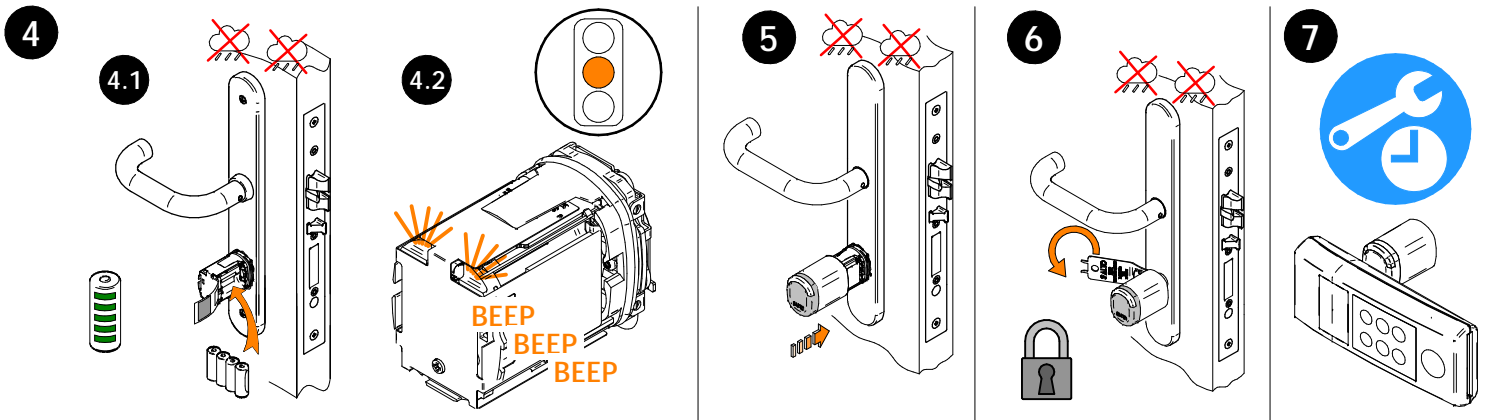
DROG! SECO!

ASCIUTTO! SEC!

1

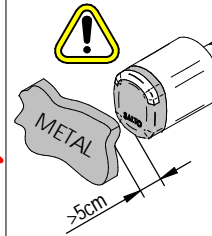
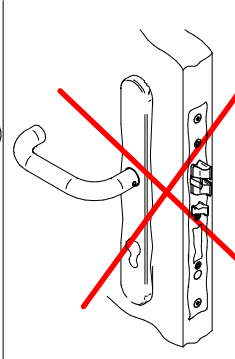
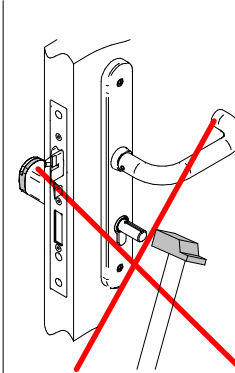
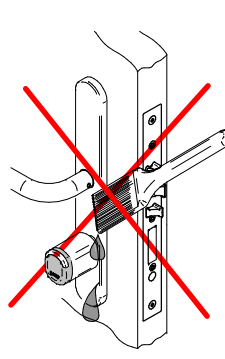
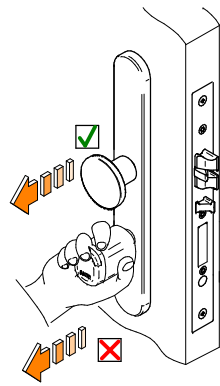
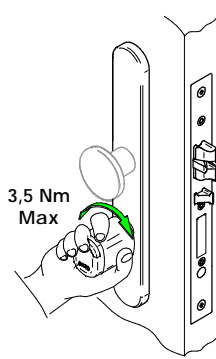
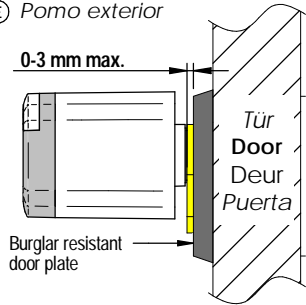
2

3



(D) Empfohlene Handhabung und Installation
 (Eng) Installation and use recommendations
 (NL) Installatie - en gebruiksinstructies
 (E) Consejos de uso e instalación

- (D) Außenknopf
- (Eng) Outer knob
- (NL) Buitenknop
- (E) Pomo exterior



- (D) Platzieren Sie keine beweglichen Metallteile näher als 5 cm vor dem Leser.
- (Eng) Do not place any movable metallic object closer than 5cm in front of the reader.
- (NL) Plaats geen enkel beweegbaar metalen voorwerp dichterbij dan 5 cm voor de lezer.
- (E) No colocar ningún objeto móvil metálico delante del lector a menos de 5cm de distancia.



Paired!

- (D) Der Knopf ist eindeutig mit dem Zylinder gekoppelt und funktioniert nicht, wenn Sie einen anderen SALTO-Zylinder verwenden.
- (Eng) The knob is uniquely paired to the cylinder, and will not work if you switch in a different SALTO cylinder.
- (NL) De knop is is uniek gekoppeld aan de cilinder en zal niet werken als u de knop op een andere SALTO cilinder plaatst.
- (E) El pomo está emparejado unicamente al cilindro, no funcionará si lo conecta a otro cilindro SALTO diferente.