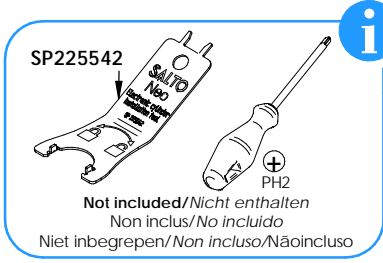
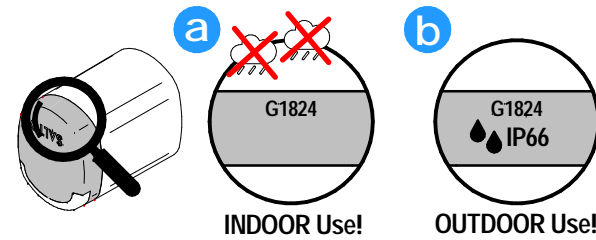
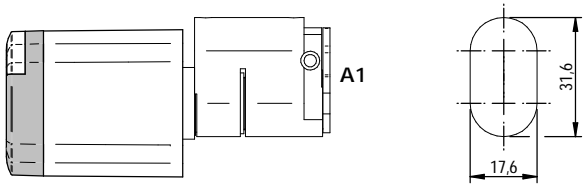


- Eng Installation guide
- D Montageanleitung
- F Guide d'installation
- E Guía de instalación

N x A1 1x.. series



SALTO Recommended Batteries SP01926-5

Danger for electronic components due to electrostatic discharge.



A1
Eng Installation
D Montageanleitung
F Installation
E Instalación

**1**

1.1

1.2

**2**

**3**

Push!

**4**

click!

**6**

**7**

**8**

Eng AT THIS POINT DO NOT CLOSE THE DOOR PROGRAM THE CYLINDER FIRST

F NE FERMEZ PAS LA PORTE. PROGRAMEZ LE CYLINDRE AVANT

E EN ESTE PUNTO NO CIERRE LA PUERTA, PROGRAME PRIMERO EL CILINDRO

Eng Battery change
D Batterie tauchen
F Remplacer les piles
E Cambio de pilas

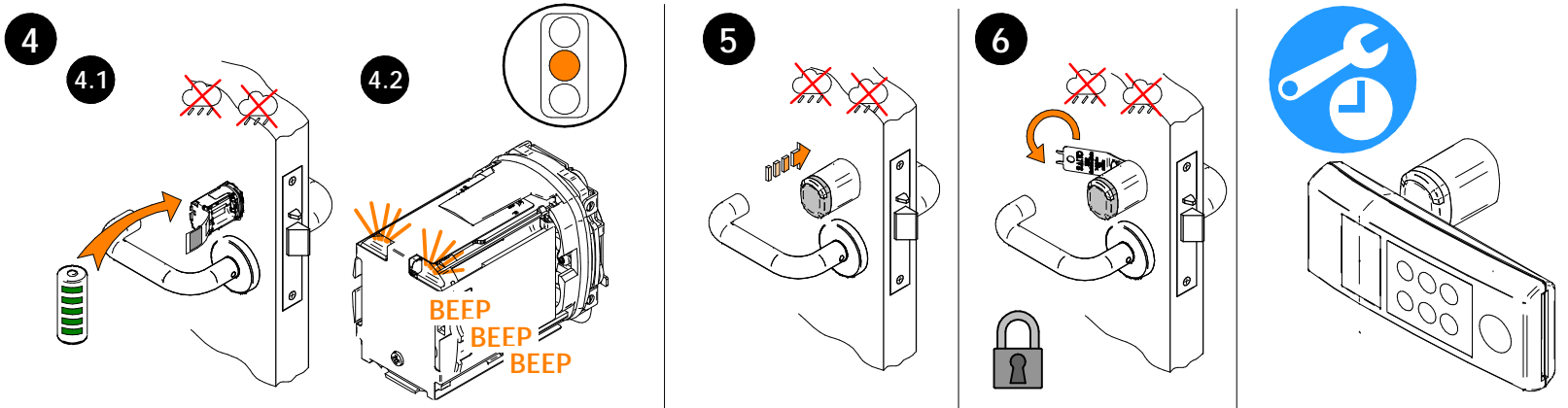
**1**

DRY! TROCKEN!

SEC! SECO!

**2**

**3**

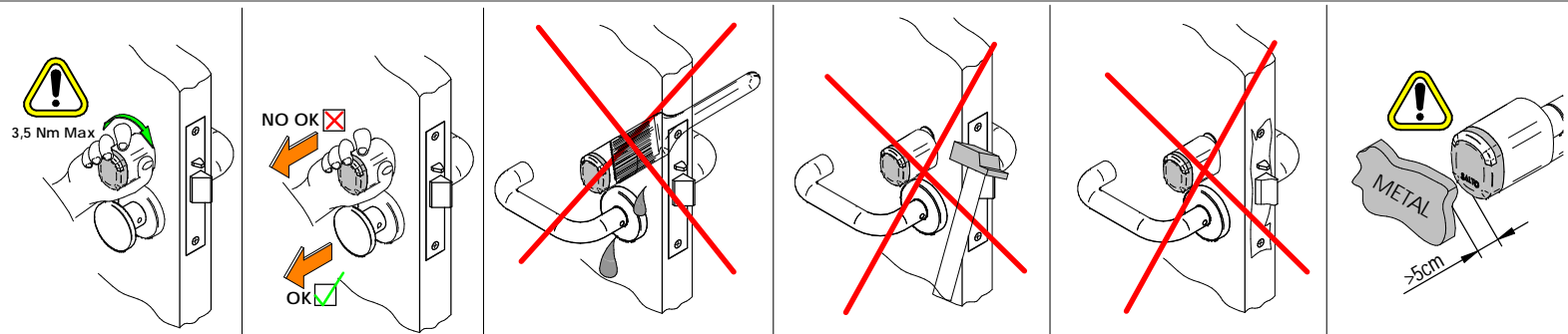


Eng Installation and use recommendations

D Empfohlene Handhabung und installation

F Recommandations d'utilisation et d'installation

E Consejos de uso e instalación



- Eng Do not place any movable metallic object closer than 5cm in front of the reader.
- D Platzieren Sie keine beweglichen Metallteile näher als 5 cm vor dem Leser.
- F Ne placez aucun objet métallique mobile à moins de 5 cm du lecteur.
- E No colocar ningún objeto móvil metálico delante del lector a menos de 5cm de distancia.



Eng The knob is uniquely paired to the cylinder, and will not work if you switch in a different SALTO cylinder.

D Der Knauf ist eindeutig mit dem Zylinder gekoppelt und funktioniert nicht, wenn Sie einen anderen SALTO-Zylinder verwenden.

F Le bouton du lecteur SALTO est appairer au cylindre. Le cylindre ne fonctionnera pas si vous l'inversé avec un autre cylindre SALTO.

E El pomo está emparejado unicamente al cilindro, no funcionará si lo conecta a otro cilindro SALTO diferente.