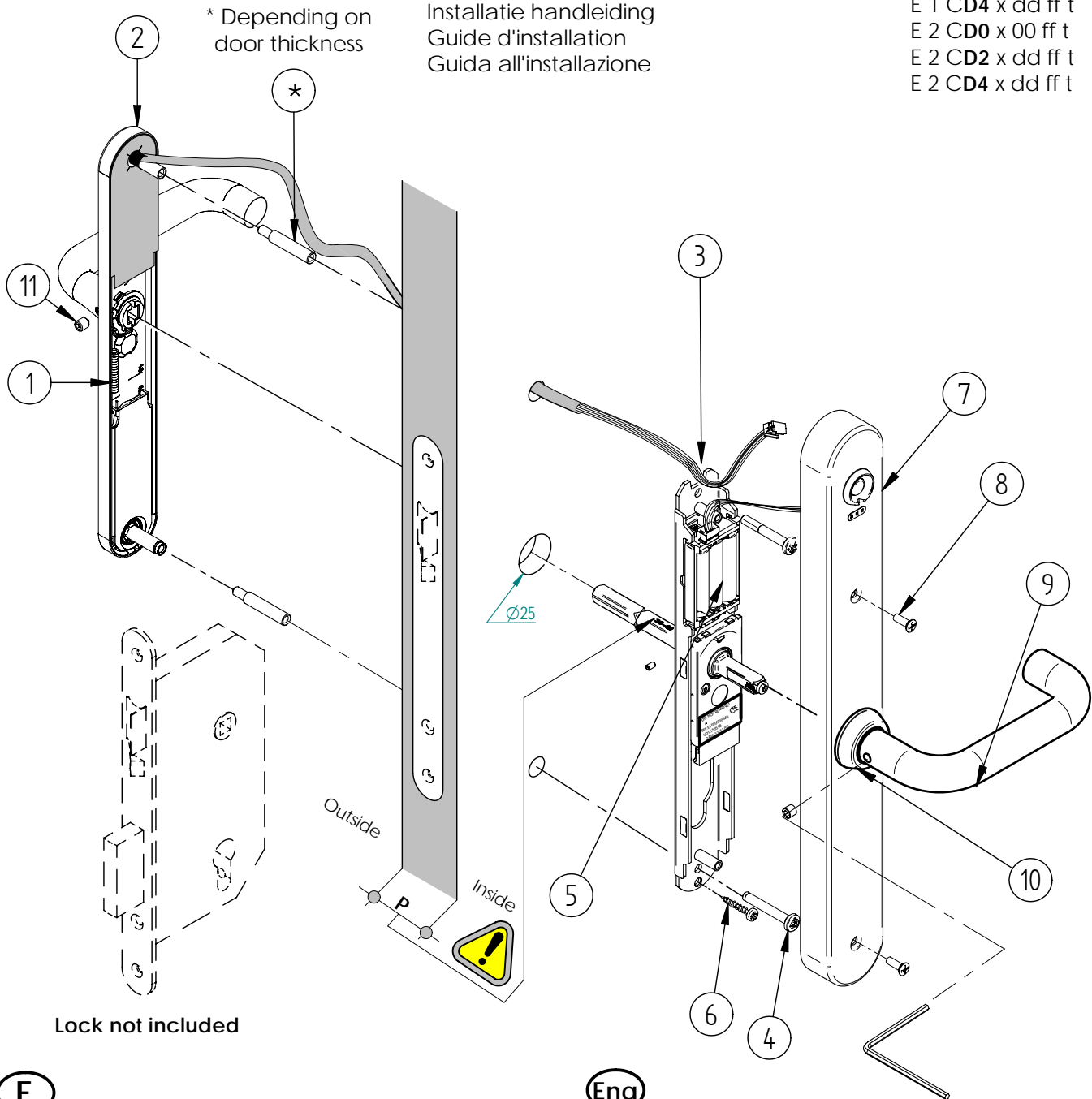


Montageanleitung
Guía de instalación
Installatie handleiding
Guide d'installation
Guida all'installazione

E 1 CD0 x 00 ff t models
E 1 CD2 x dd ff t
E 1 CD4 x dd ff t
E 2 CD0 x 00 ff t
E 2 CD2 x dd ff t
E 2 CD4 x dd ff t



Lock not included

E

Declaración de conformidad

Por medio de la presente Salto Systems S.L. (Pol. Lanbarren C/Arkotz, 9 - 20180 Oiartzun - Spain - CIF B20708517), declara que este equipo cumple con los requisitos esenciales y cualesquiera otras disposiciones aplicables o exigibles de la Directiva 1999/5/CE o la Directiva 89/336/EEC. Podrá encontrar una copia de la declaración de conformidad original en la siguiente dirección de Internet: <http://www.saltosystems.com>

Todos los modelos de proximidad son "Receiver class 3".

F

Déclaration de conformité

Par le biais de celle-ci, Salto Systems S.L. (Pol. Lanbarren C/Arkotz, 9 - 20180 Oiartzun - Spain - CIF B20708517), déclare être conforme aux normes essentielles et n'importe quelles autres dispositions applicable et exigibles des Directives 1999/5/CE ou 89/336/EEC. Vous pourrez trouver une copie de la déclaration de conformité originale sur le site internet suivant: <http://www.saltosystems.com>

Tous les modèles de proximité sont "Receiver class 3".

Eng

Declaration of conformity

By means of the present Salto Systems S.L. (Pol. Lanbarren C/Arkotz, 9 - 20180 Oiartzun - Spain - CIF B20708517), declares that this equipment fulfills the essential requirements and any other applicable or indispensable dispositions of the Directive 1999/5/CE or the Directive 89/336/EEC. You will be able to find a copy of the original declaration of conformity at the following Internet address: <http://www.saltosystems.com>

All proximity models are "Receiver class 3".

D

Konformitätserklärung

Hiermit erklärt Salto Systems S.L. (Pol. Lanbarren C/Arkotz, 9 - 20180 Oiartzun - Spanien - UID-Nr. B20708517), dass sich dieses Produkt in Übereinstimmung mit den grundlegenden Anforderungen und den relevanten Vorschriften der Richtlinie 1999/5/EG bzw. 89/336/EWG befindet. Die Kopie der Konformitätserklärung im Originalwortlaut ist auf folgender Website zu finden: <http://www.saltosystems.com>

Alle Proximity-Modelle sind "Receiver class 3".

