



# XS4 ORIGINAL BESCHLAG SKG-VERSION

MODELL Ex4Kx

Elektronischer Türbeschlag mit  
erhöhtem Einbruchschutz  
gemäß SKG\*\*.

**TECHNOLOGIEN**

MIFARE <sup>1)</sup>	●
BLE	●
LEGIC <sup>2)</sup>	●
HID <sup>3)</sup>	●
Picopass	●

**PROGRAMMIERARTEN**

Smile (Kartenprogrammierung) <sup>4)</sup>	●
ROM	●
SVN (R/W)	●
Wireless (RFnet)	●
Wireless (BLUEnet)	—
SALLIS	●

**TECHNISCHE DATEN**

Abmessungen (H x B x T)	282,0 x 40,0 x 20,0 mm
Gewicht	1,5 kg
Drehwinkel Drücker	Max. 33°
Türstärke	32 bis 120 mm
Entfernungsmaß Drücker/Zylinder	47 bis 110 mm
Vierkantstifte	8 mm, 8 mm geteilt, 9 mm
Batterien	3 AAA-Batterien (LR03 1,5 V)
Anzahl Öffnungen mit einem Batteriesatz	40.000 bis 60.000 <sup>5)</sup>
Protokollierung	Max. 1.000 Ereignisse (abh. von Programmierart, abschaltbar)
Temperaturbereich Außenseite	-20 °C bis +60 °C
Temperaturbereich Innenseite	0 °C bis +50 °C (mit Lithium-Batterien -20 °C bis +60 °C) <sup>6)</sup>
IP-Klasse	IP56 (außen), IP55 (innen)
Zertifizierungen <sup>7)</sup>	CE, SKG**, AbP (P-120003012, DO 20.52), Ü-Zertifikat

## Sonstiges

Kompatibel mit DIN- und Europäischen SKG\*\*-Einsteckschlössern. Für Einsteckschlösser mit einer abweichenden Winkelposition der Nuss von max. 4° geeignet. Beschlagskörper und -abdeckung aus rostfreiem Stahl. Öffnen von innen immer möglich (Antipanikfunktion bei nicht verriegeltem Einsteckschloss). Inkl. Türstatusdetektor in der Wireless-Version. Sämtliche Kommunikation mit dem Ex4Kx erfolgt verschlüsselt. Notöffnung mit tragbarem Programmiergerät (PPD) oder Notstromgerät EPS100.

**OPTIONEN**

Beschlagsoberflächen <sup>8)</sup>	Edelstahl matt/poliert, BioCote®
Türdrücker <sup>9)</sup> <sup>10)</sup>	U, L, W, H, S, B, P, J, T, Y, Z, O, A, N, G, K, 2, 3, 4, 7

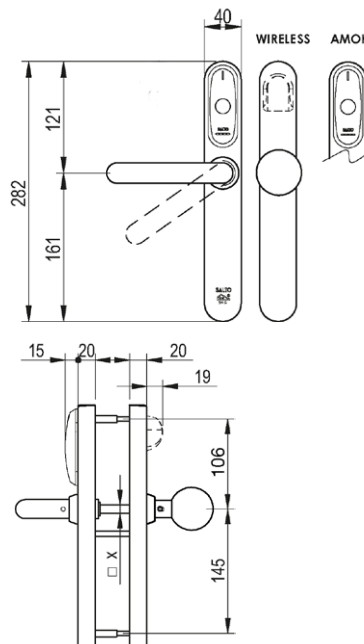
**ZUBEHÖR**

Unterlegplatte	Als Renovierungsschild oder Wetterschutzkit verwendbar
----------------	--

**ÖFFNUNGSMODI**

Standard	●
Standard Office / New Office	● / —
Office zeitbegrenzt	●
Automatische Öffnung	●
Mediengesteuert	●
Mediengesteuert zeitbegrenzt	●
Nur Tür-Code	—
Tür-Code zeitbegrenzt	—
Medium + PIN	—
Medium + PIN zeitbegrenzt	—
Automatische Öffnung + Office	●
Automatische Öffnung + Mediengesteuert	●
Automatische Änderung	●
Automatische Änderung (2-Personen-Regel)	●
Nach Ausgang offen lassen	●
Mediengesteuert + Nach Ausgang offen lassen	●

## Abmessungen



<sup>1)</sup> MIFARE DESFire EV2, DESFire EV1, Classic, Ultralight C und Plus.

<sup>2)</sup> LEGIC prime und advant.

<sup>3)</sup> HID iCLASS.

<sup>4)</sup> Nur MIFARE.

<sup>5)</sup> Abh. von der Identifikationstechnologie.

<sup>6)</sup> Bei Verwendung von Lithium-Batterien eingeschränkte Anzeige des Batteriestands und keine Verwendung an Brandschutztüren.

<sup>7)</sup> Vorbehaltlich der zulassungskonformen Verwendung.

<sup>8)</sup> Nicht alle Farben sind bei jedem Drücker möglich, Preisliste für aktuelle Infos beachten.

<sup>9)</sup> Bei S und O muss die Drückerrichtung angegeben werden.

<sup>10)</sup> Nicht alle Drücker sind in einer 9-mm-Variante lieferbar.

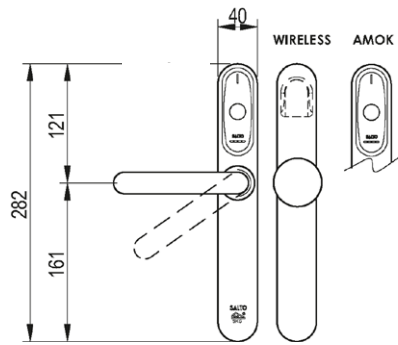
<sup>11)</sup> Innenschild mit Drücker nicht für Verschlüsse mit Panikfunktion verwendbar.

Technische Hotline  
Tel. 0202 769579-12, Fax -99  
hotline.de@saltosystems.com

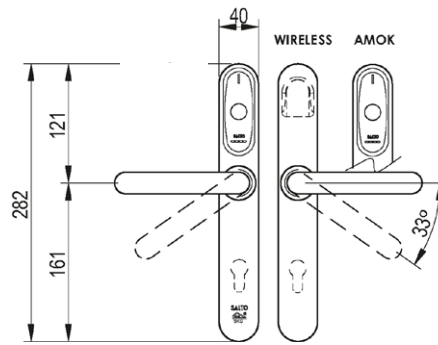
Publikationen der SALTO Systems GmbH sind urheberrechtlich geschützt und alle Rechte sind vorbehalten. Eine Vervielfältigung in jeder Art und Form ist ohne schriftliche Genehmigung unzulässig. Änderungen vorbehalten.

SALTO Systems GmbH  
info.de@saltosystems.com  
www.saltosystems.de

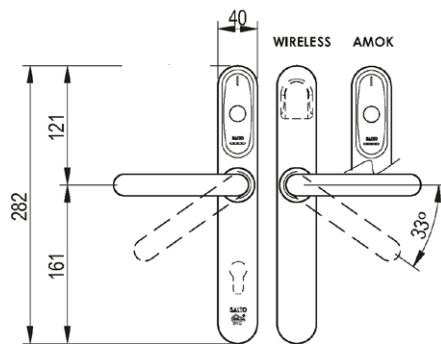
MODELLVARIANTEN



Ex4K0 (Drücker außen, runder Türknopf innen)



Ex4K2 (beidseitig Drücker, Zylinderlochung außen und innen) <sup>11)</sup>



Ex4K4 (beidseitig Drücker, Zylinderlochung außen) <sup>11)</sup>