

KPB33xxW

Wireless Adapter Kit For PBA 120020 Panic Bar Switch for Exit detection

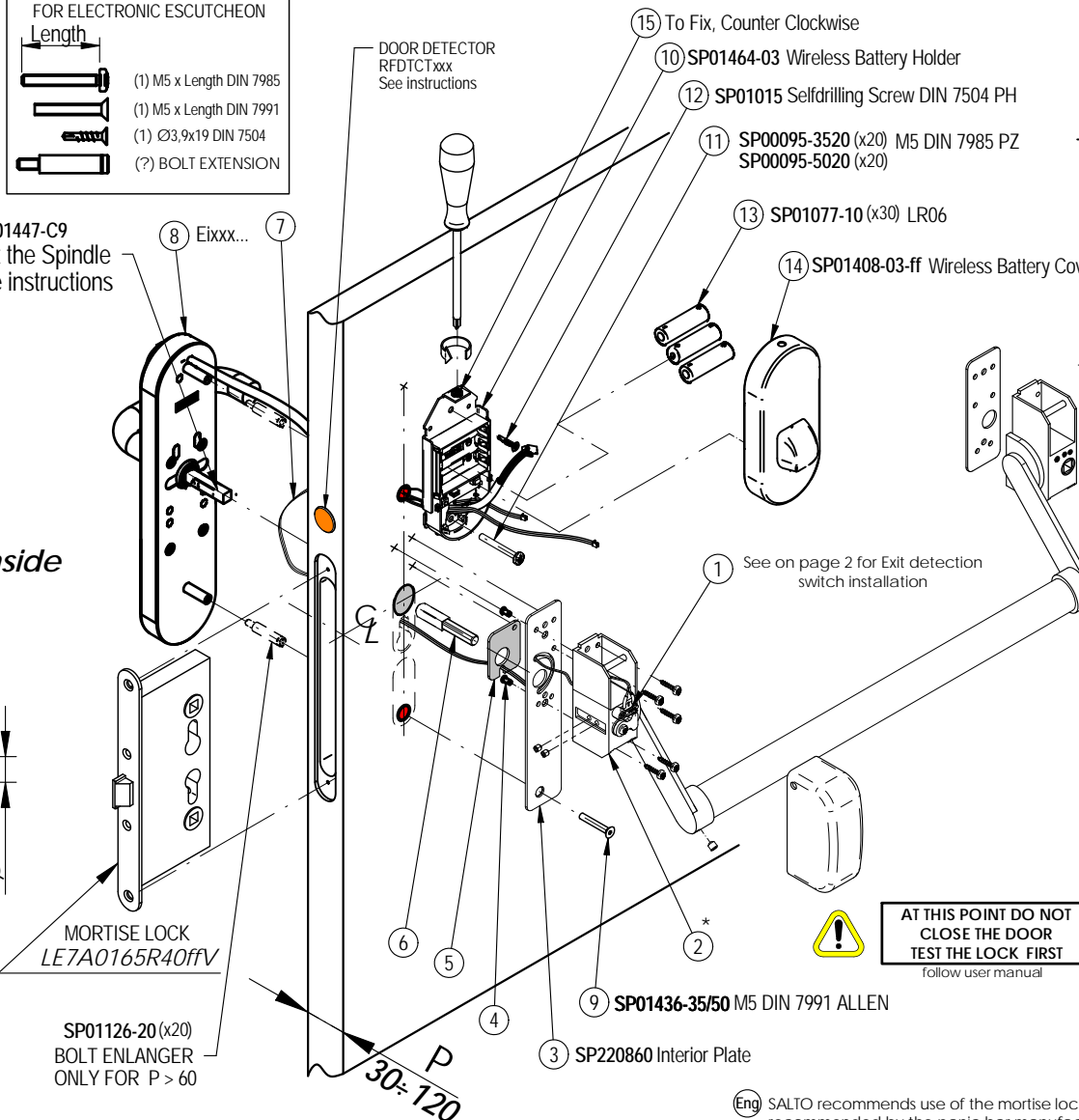
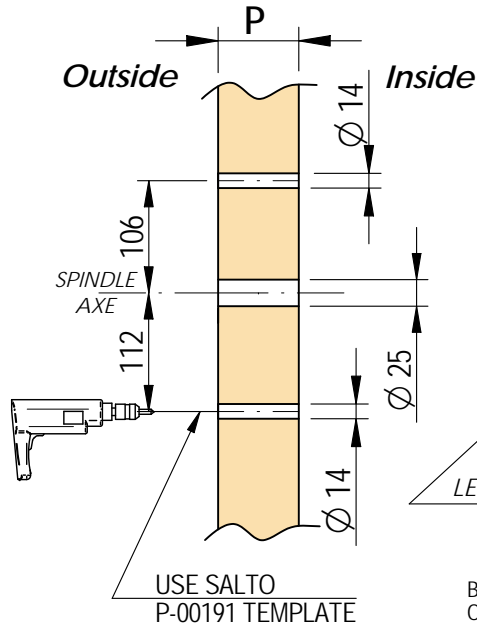
Installation Sequence ① ② ③ ⑮

P	Length	BOLT EXTENSION SUPLEMENTO
Door / Puerta mm	mm	
32<47	35	-
48<61	50	-
62<76	35	1
77<93	50	1
93<105	35	2
106<120	50	2

FOR ELECTRONIC ESCUTCHEON	
Length	(1) M5 x Length DIN 7985
	(1) M5 x Length DIN 7991
	(1) Ø3,9x19 DIN 7504
	(?) BOLT EXTENSION

SP01447-C9
Cut the Spindle
see instructions

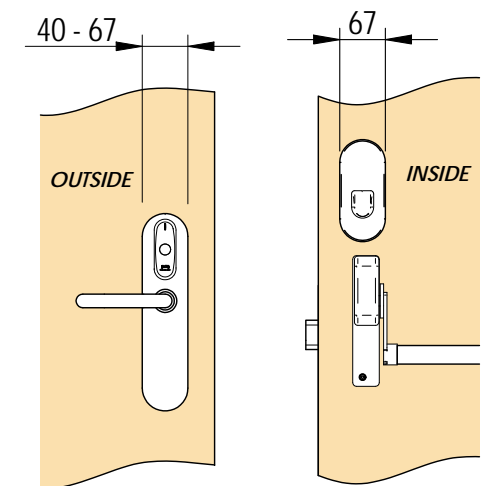
- ① PREPARATION DOOR FOR THE ELECTRONIC ESCUTCHEON
- ② MECANIZADO DE PUERTA PARA EL ESCUDO ELECTRONICO
- ③ MECCANISMO DELLA PORTA PER LA PLACCA ELETTRONICA



EXTERNAL ELECTRONIC ESCUTCHEONS

LOCKS	COMPATIBLE MODELS
① CERRADURAS	① MODELOS COMPATIBLES
② SERRATURE	② MODELLO COMPATIBILE
LE7A0165R40ffv	Ei650m 7FffH9 r*
	Ei654m 7FffH9 r*
	Ei6E0m 7FffH9 r*
	Ei450m 7FffH9 r*
	Ei454m 7FffH9 r*
	Ei460m 7FffH9 r*

ONLY 9mm SPINDLE
Radiofrequency: Wireless or Sallis
r* = W or S



AT THIS POINT DO NOT CLOSE THE DOOR TEST THE LOCK FIRST
follow user manual

① * SEE PBA120020 PANIC BAR INSTALLATION INSTRUCTIONS

② * MONTAJE BARRA ANTIPANICO PBA 120020 SEGUN INSTRUCCIONES DEL FABRICANTE

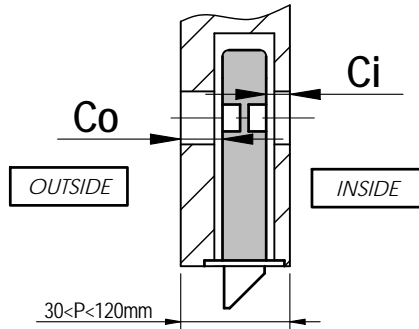
③ * MONTAGIO MANIGLIONI ANTIPANICO PBA 120020 SECONDO LE ISTRUZIONI DEL FABRICANTE

④ SALTO recommends use of the mortise lock that is recommended by the panic bar manufacturer. Some automatic locks can cause problems.
Only Wireless Models:
- Locks with split hub, switch must be installed for exit detection.

⑤ SALTO no garantiza el correcto funcionamiento del ensamblaje, si no se utiliza la cerradura recomendada por el fabricante. Especialmente con cerraduras automáticas.
Sólo Modelos Wireless:
- Cerraduras con nueca partida, deben de montar el switch en la cabeza de la barra para detección de salida.

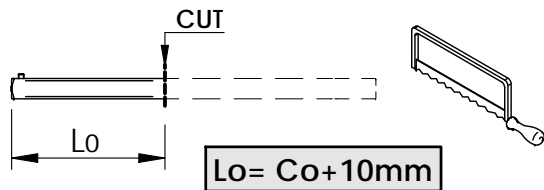
Spindle cutting instructions

- Eng MORTISE LOCK WITH SPLIT HUB
- E CERRADURA CON NUECA PARTIDA
- I SERRATURA PERNO QUADRO



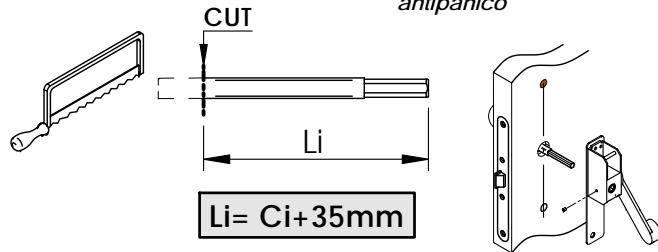
1 Escutcheon Outside Spindle

- E Cuadrillo Exterior escudo electronico
- I Qadra esterno maniglia elettronica



2 Panic Bar Inside Spindle

- E Cuadrillo Interior barra antipánico
- I Qadra Interno maniglioni antipánico



Eng * SEE PBA 120020
PANIC BAR INSTALLATION
INSTRUCTIONS

E * MONTAJE BARRA ANTIPÁNICO
PBA 120020 SEGUN INSTRUCCIONES
DEL FABRICANTE

I * MONTAGIO MANIGLIONI ANTIPÁNICO
PBA 120020 SECONDO LE ISTRUZIONI
DEL FABRICANTE

Exit detection switch Installation

